

**FL81CAI**

# Самовсасывающий центробежный насос



**ОБЛАСТИ ПРИМЕНЕНИЯ**

Самовсасывающие пищевые центробежные насосы FL81CAI в основном используются в процессах переливания жидкостей пищевой, химической и винной промышленности, а именно там, где невозможно производить всасывание под нагрузкой. Уровень конечной отделки, наряду с аккуратным дизайном позволяют поддерживать высокогигиенические оперативные условия.

**ТЕХНИЧЕСКИЕ ХАРАКТЕРИСТИКИ**

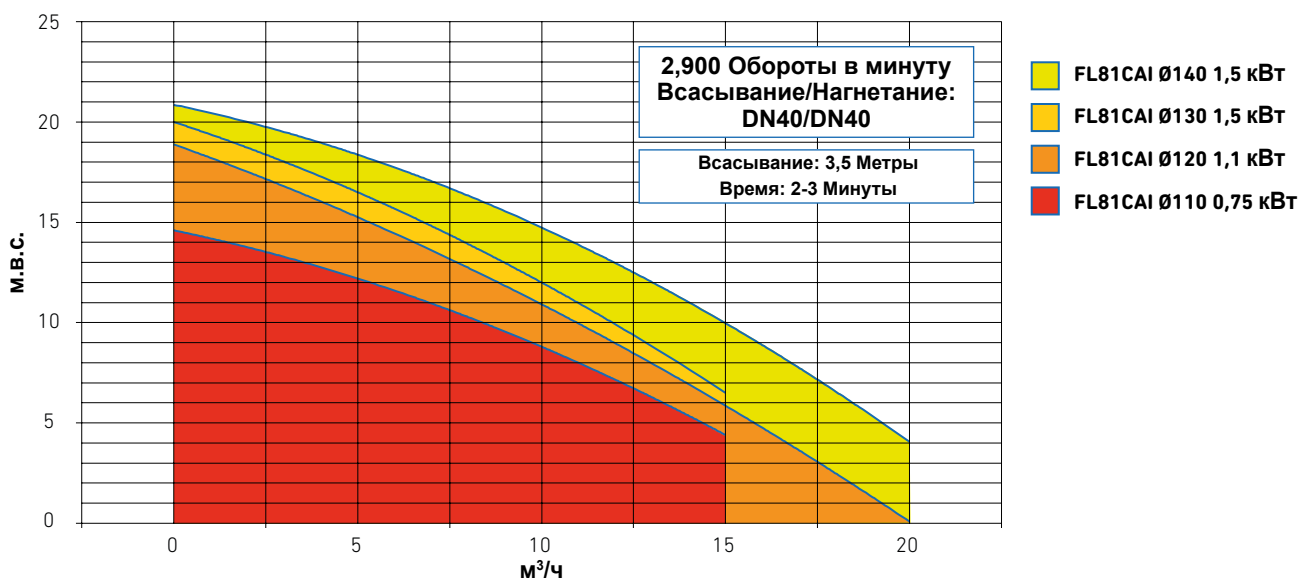
Уровень конечной отделки: Пищевой / Промышленный  
 Полуоткрытое рабочее колесо  
 Гигиенический затвор  
 Простота запасных частей  
 Соединения BSP / DIN 11851

**ДОПОЛНИТЕЛЬНЫЕ КОМПЛЕКТУЮЩИЕ**

Другие соединения: DIN 11861, CLAMP, SMS и т.д.  
 Станина, тележка  
 Двойной механический затвор с термосифонным охлаждением

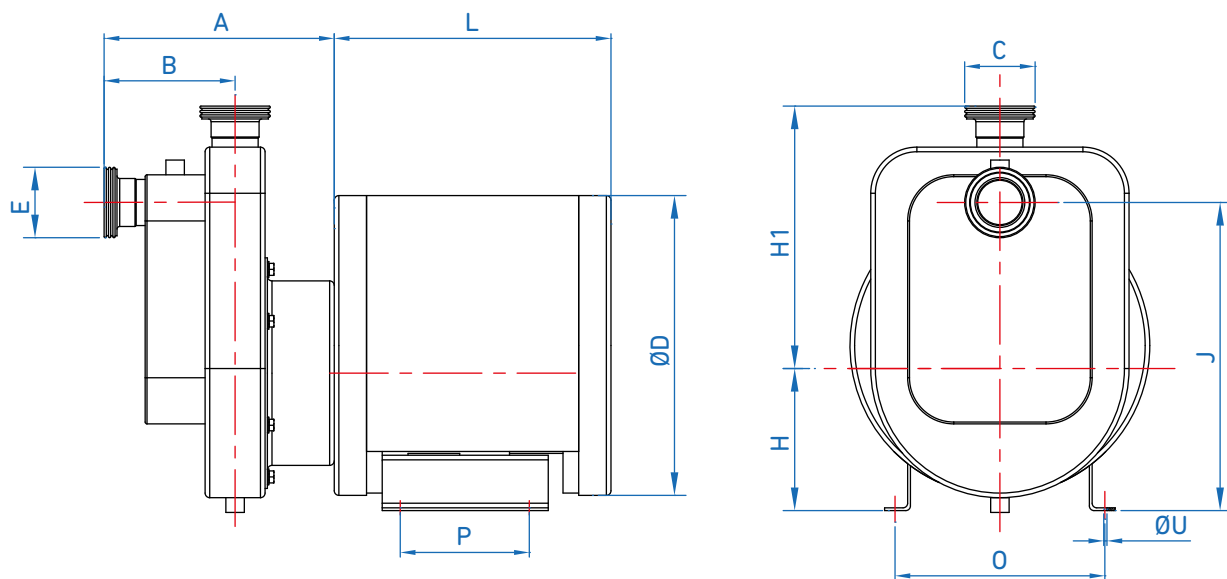


**КРИВЫЕ ПРОИЗВОДИТЕЛЬНОСТИ НАСОСА FL81CAI**



(для других комбинаций рабочего колеса и мощности, навести справки)

## ОБЩИЕ РАЗМЕРЫ И ОСОБЕННОСТИ FL81CAI



МОДЕЛЬ	МОТОР		РАЗМЕРЫ											
	CV	кВт	A	B	C	D	E	H	H1	J	L	O	P	U
FL81CAI	1	0.75	225	130	1 ½" BSP	Ø 250	1 ½" BSP	140	240	290	250	215	135	Ø 10
	1.5	1.1						150		300	300			
	2	1.5												
	3	2.2												

### СПИСОК МАТЕРИАЛОВ

#### НАСОС

Фонарь

НЕРЖАВЕЮЩАЯ СТАЛЬ AISI 304

Корпус

Рабочее колесо

Ось

Подачи

НЕРЖАВЕЮЩАЯ СТАЛЬ AISI 316

#### МЕХАНИЧЕСКИЙ ЗАТВОР

Неподвижная часть

Графит

Вольфрам

Графит

Вращательная часть

Нерж.

Вольфрам

Нерж.

Сальники

NBR

Витон

Витон

(для других материалов, навести справки)

#### МОТОР

Предохранение IP55

50 Гц 220-380В/380-690В

**FL82CAI**

# Самовсасывающий центробежный насос



**ОБЛАСТИ ПРИМЕНЕНИЯ**

Самовсасывающие пищевые центробежные насосы FL82CAI в основном используются в процессах переливания жидкостей пищевой, химической и винной промышленности, а именно там, где невозможно производить всасывание под нагрузкой. Уровень конечной отделки, наряду с аккуратным дизайном позволяют поддерживать высокогигиенические оперативные условия.

**ТЕХНИЧЕСКИЕ ХАРАКТЕРИСТИКИ**

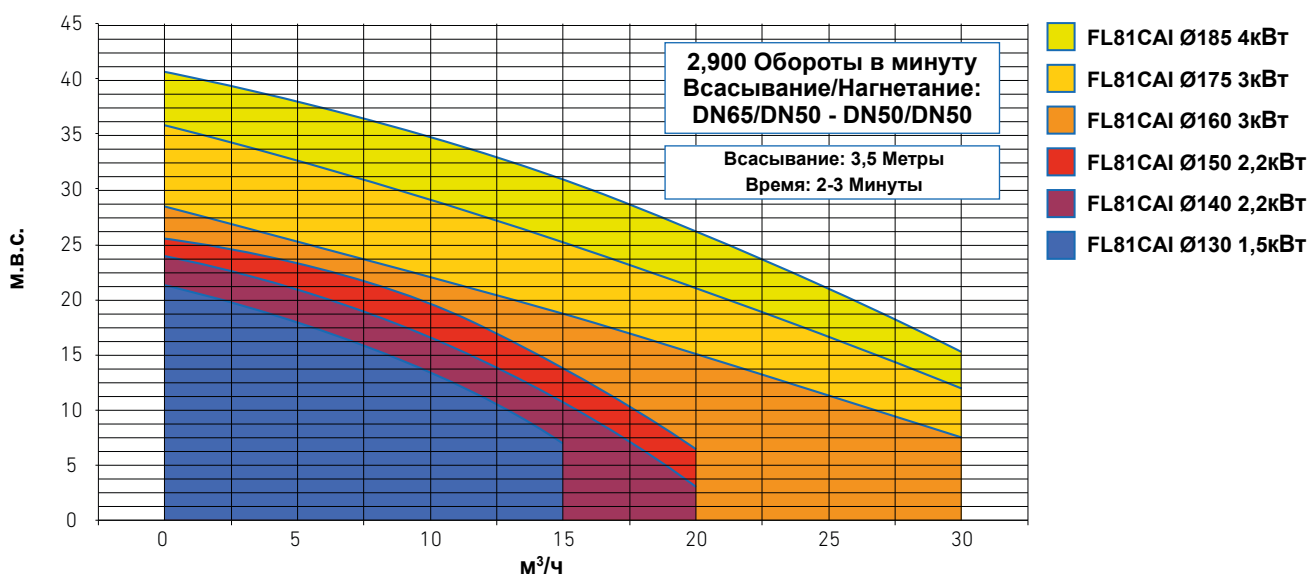
Уровень конечной отделки: Пищевой / Промышленный  
 Полуоткрытое рабочее колесо  
 Гигиенический затвор  
 Простота запасных частей  
 Соединения BSP / DIN 11851

**ДОПОЛНИТЕЛЬНЫЕ КОМПЛЕКТУЮЩИЕ**

Другие соединения: DIN 11861, CLAMP, SMS и т.д.  
 Открытое рабочее колесо  
 Станина, тележка  
 Двойной механический затвор с термосифонным охлаждением  
 Панель управления

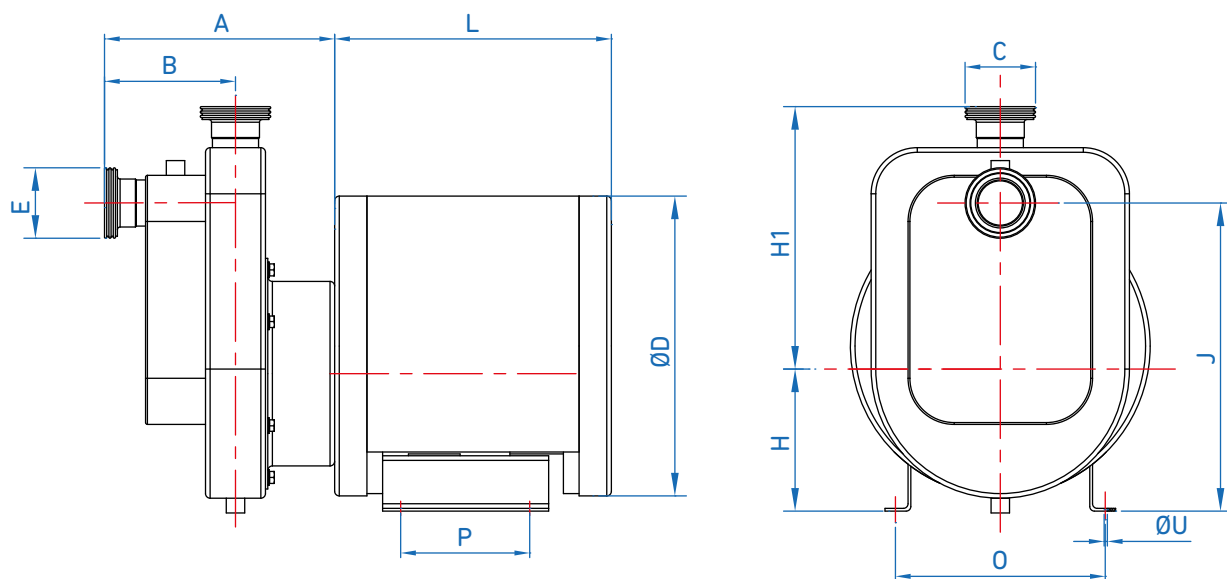


**КРИВЫЕ ПРОИЗВОДИТЕЛЬНОСТИ НАСОСА FL82CAI**



(для других комбинаций рабочего колеса и мощности, навести справки)

## ОБЩИЕ РАЗМЕРЫ И ОСОБЕННОСТИ FL82CAI



МОДЕЛЬ	МОТОР		РАЗМЕРЫ												
	CV	кВт	A	B	C	D	E	H	H1	J	L	O	P	U	
FL82CAI	2	1.5	250	175	DN50	Ø325	DN50	150	240	425	300	215	200	Ø11	
	3	2.2													
	4	3		200											
	5.5	4													
	7.5	5.5													

### СПИСОК МАТЕРИАЛОВ

#### НАСОС

Фонарь

НЕРЖАВЕЮЩАЯ СТАЛЬ AISI 304

Корпус

Рабочее колесо

Ось

Подачи

НЕРЖАВЕЮЩАЯ СТАЛЬ AISI 316

#### МЕХАНИЧЕСКИЙ ЗАТВОР

Неподвижная часть

Графит

Вольфрам

Графит

Вращательная часть

Нерж.

Вольфрам

Нерж.

Сальники

NBR

Витон

Витон

(для других материалов, навести справки)

#### МОТОР

Предохранение IP55

50 Гц 220-380В/380-690В

**FL83CAI**

# Самовсасывающий центробежный насос

**ОБЛАСТИ ПРИМЕНЕНИЯ**

Самовсасывающие пищевые центробежные насосы FL83CAI в основном используются в процессах переливания жидкостей пищевой, химической и винной промышленности, а именно там, где невозможно производить всасывание под нагрузкой. Уровень конечной отделки, наряду с аккуратным дизайном позволяют поддерживать высокогигиенические оперативные условия.

**ТЕХНИЧЕСКИЕ ХАРАКТЕРИСТИКИ**

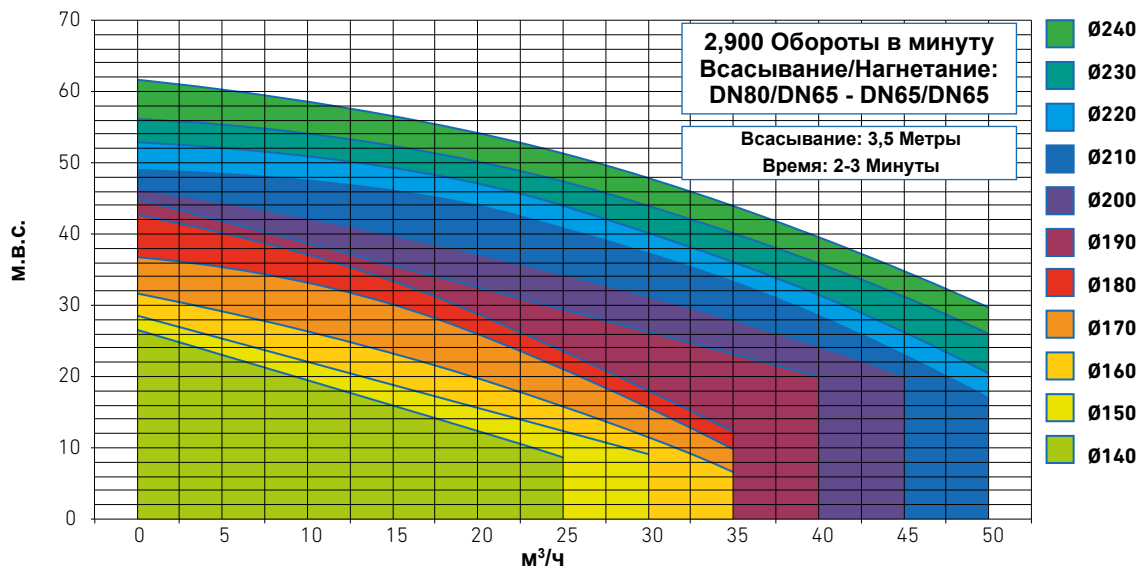
Уровень конечной отделки: Пищевой / Промышленный  
 Полуоткрытое рабочее колесо  
 Гигиенический затвор  
 Простота запасных частей  
 Соединения BSP / DIN 11851

**ДОПОЛНИТЕЛЬНЫЕ КОМПЛЕКТУЮЩИЕ**

Другие соединения: DIN 11861, CLAMP, SMS и т.д.  
 Открытое рабочее колесо  
 Станина, тележка  
 Двойной механический затвор с термосифонным охлаждением  
 Панель управления

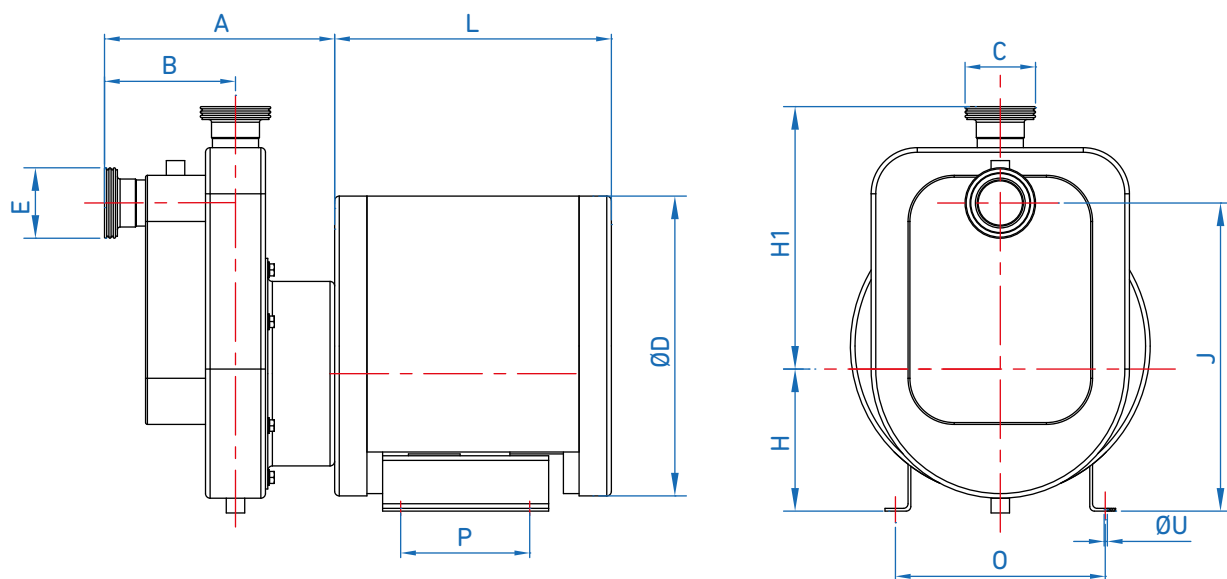


**КРИВЫЕ ПРОИЗВОДИТЕЛЬНОСТИ НАСОСА FL83CAI**



(для других комбинаций рабочего колеса и мощности, навести справки)

## ОБЩИЕ РАЗМЕРЫ И ОСОБЕННОСТИ FL83CAI



МОДЕЛЬ	МОТОР		РАЗМЕРЫ											
	CV	кВт	A	B	C	D	E	H	H1	J	L	O	P	U
FL83CAI	7.5	5.5	325	175	DN65	Ø375	DN65	192	390	450	500	335	500	Ø13
	10	7.5												
	12	11	550	200	DN80	Ø475	DN80	220	400					
	15	15												
	20	18.5												
	25	22												

### СПИСОК МАТЕРИАЛОВ

#### НАСОС

Фонарь

НЕРЖАВЕЮЩАЯ СТАЛЬ AISI 304

Корпус

Рабочее колесо

Ось

Подачи

НЕРЖАВЕЮЩАЯ СТАЛЬ AISI 316

#### МЕХАНИЧЕСКИЙ ЗАТВОР

Неподвижная часть

Графит

Вольфрам

Графит

Вращательная часть

Нерж.

Вольфрам

Нерж.

Сальники

NBR

Витон

Витон

(для других материалов, навести справки)

#### МОТОР

Предохранение IP55

50 Гц 220-380В/380-690В